

油圧式

カット&ベンディングマシン

薄板金属加工機 t1.6mm×W300mm(軟鋼)

CB-5

■PAT. PENDING ■意匠登録済

Doggie-CB



薄板金属の切断、折り曲げに威力を発揮。

従来の薄板金属加工は大型の機械でしか加工できず、機械を設置する広い場所が必要となり、不便で作業効率も大変悪いものでした。CB-5は、小型の卓上タイプで、しかも100V電源対応。少量、小物であっても、薄板金属の切断加工、折り曲げ加工が誰にでも簡単に、場所を選ばずできます。

■用途

- 薄板金属の切断加工、折り曲げ加工。
- 配電盤や操作盤の製作。

CB-5は、卓上フォーミングマシン「ドギー」との組み合わせで、多彩な加工が可能となり、研究室や試作室などで威力を発揮します。

まだ、

大は小を兼ねる、

とお考えですか？

MITTOH

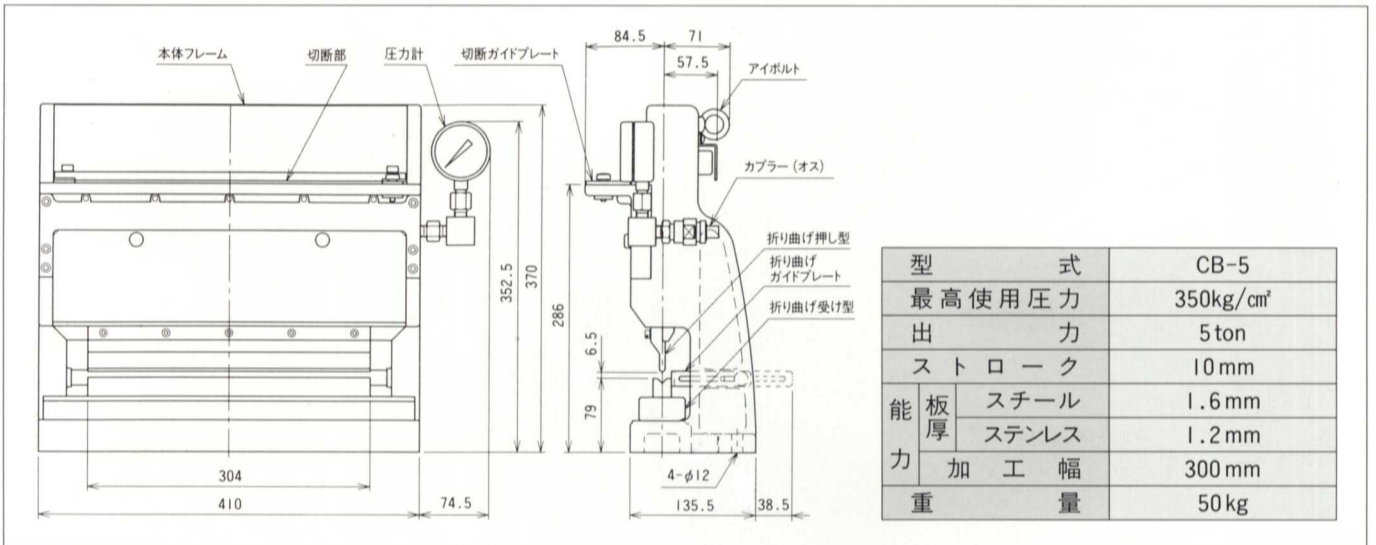
■操作方法

①本体と油圧ポンプを油圧カプラーで接続。②ワークを本体にセット。③フットスイッチにより油圧ポンプを作動。(圧力計を見ながら押す圧力を加減してください。)④ワークが切断、折り曲げ加工されます。(注)切断と折り曲げ加工は、同時にはできません。

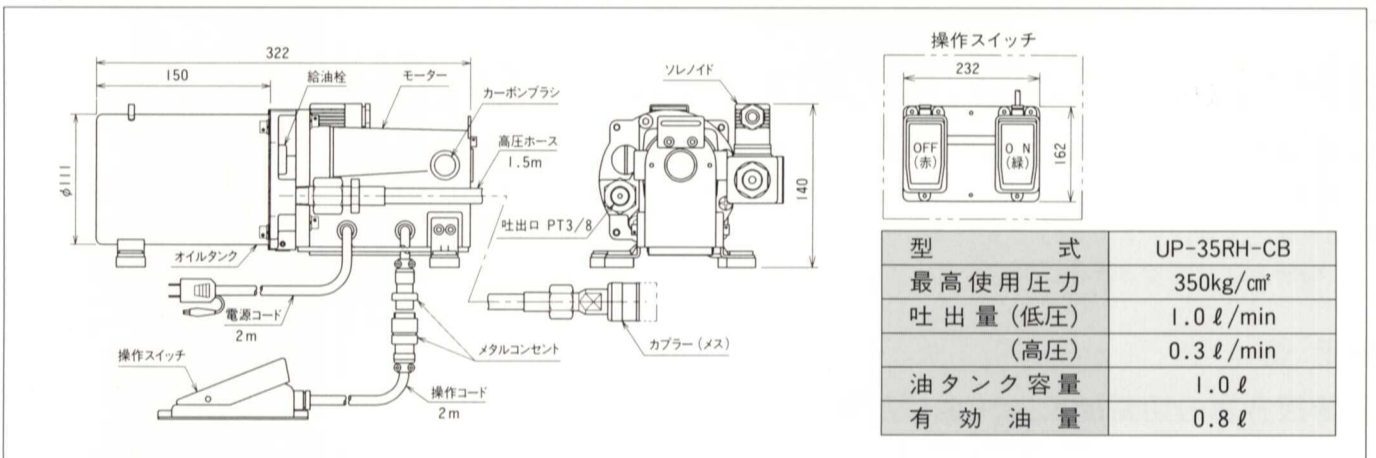
※オプションの圧力スイッチにより、同じ圧力による繰り返しの加工ができます。



■カット&ベンディングマシン仕様



■油圧ポンプ仕様



●製品改良の為、仕様・寸法等の一部を予告無しに変更する事があります。

製造元

NIITOH 日東造機株式会社

東京営業所 / 〒130 東京都墨田区亀沢2-4-10 102号

TEL.03(3625)6551 FAX.03(3625)6553

本社工場 / 〒297 千葉県茂原市高師585

富士見台工場 / 〒299-41 千葉県茂原市本納字富士見台3210-2

●お問い合わせは下記宛へ——