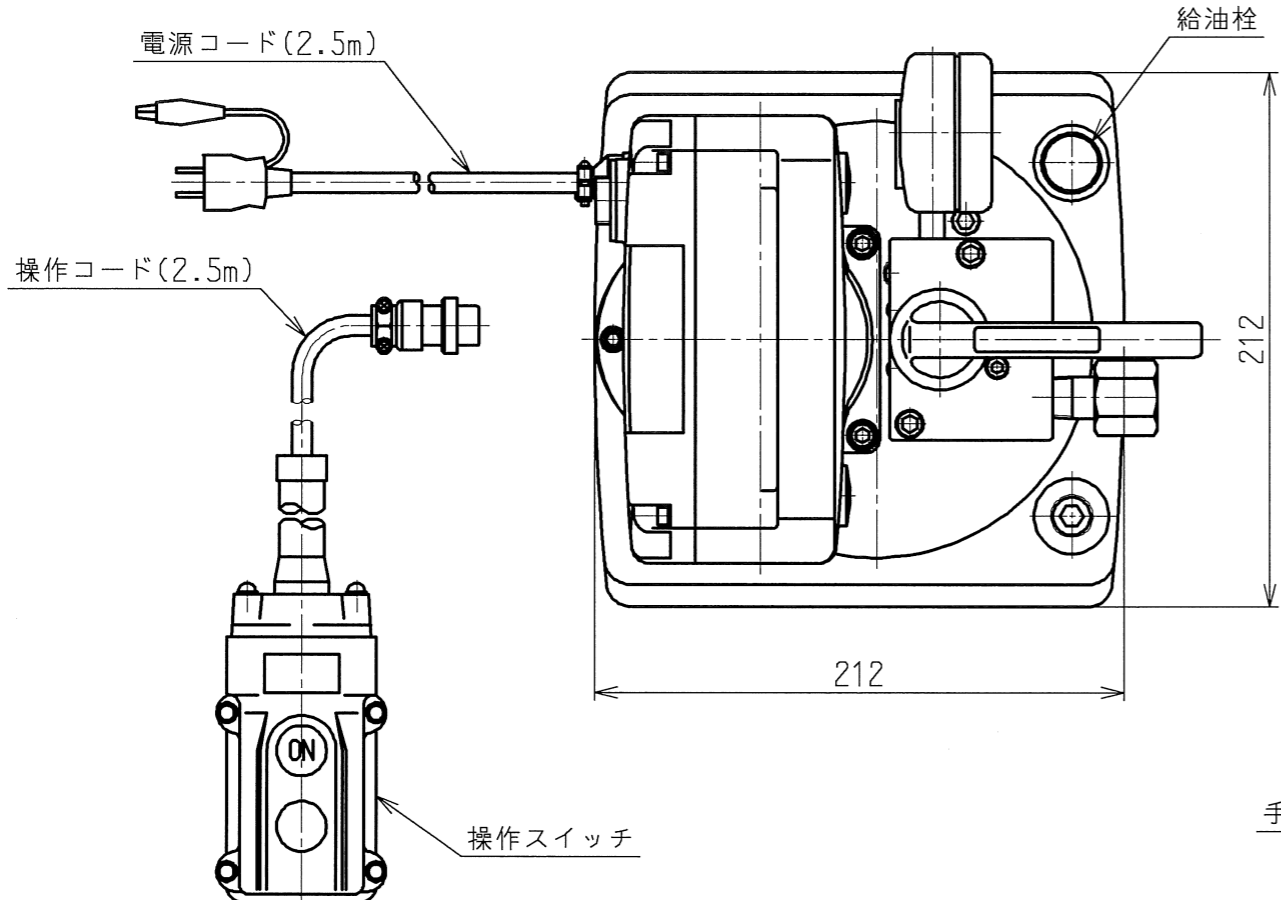
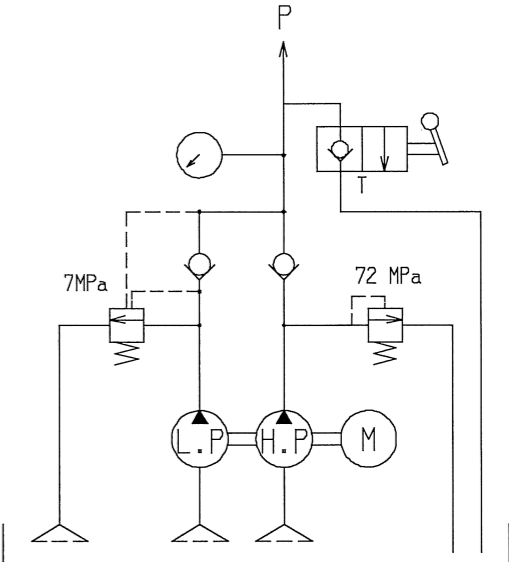


仕上記号	Rmax
VVVVV	0.85
VVV	6.35
VV	Z55
V	100S

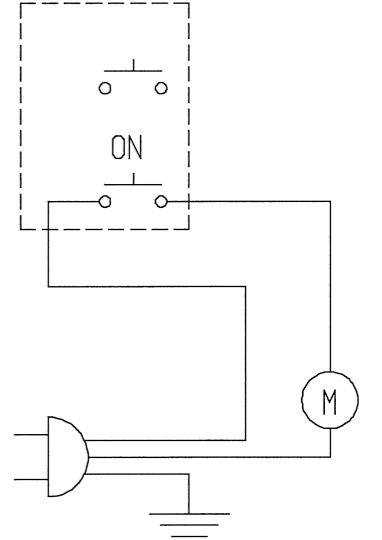
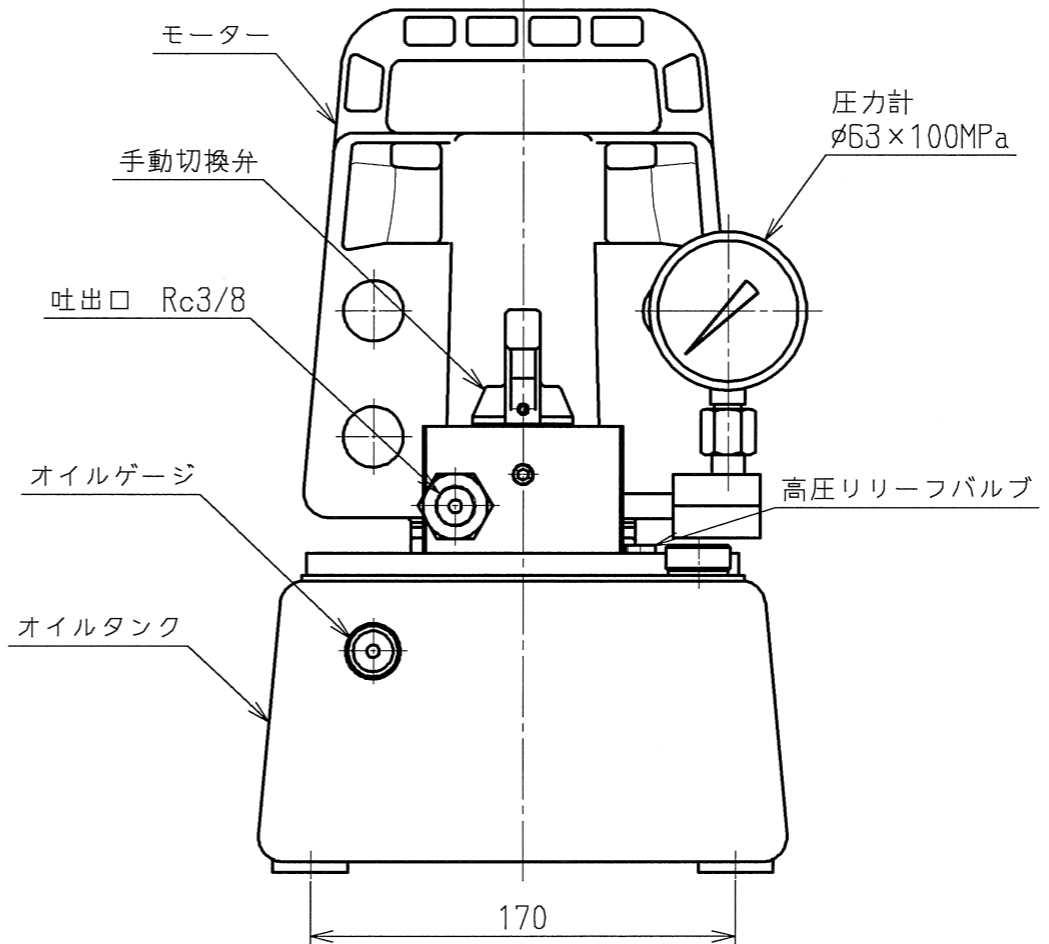
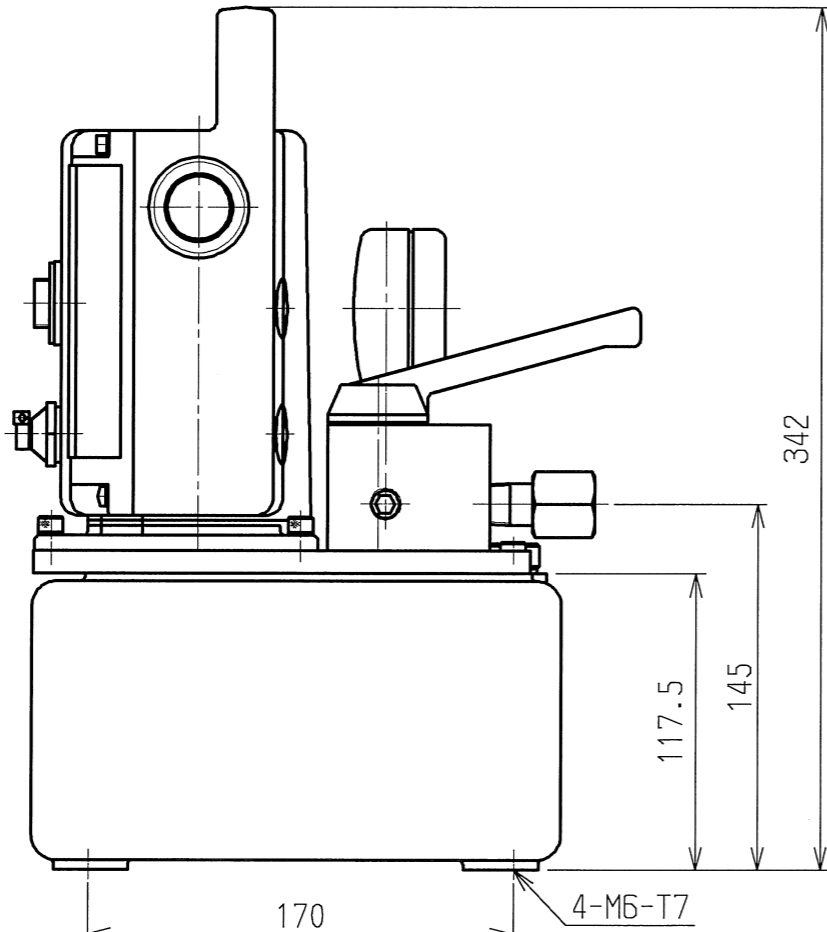
OWNER: KANOU
PLOT DATE: 2016/05/17
FILE NAME: Y:/acad/files/yuatsu/UPCV/UPCV-3A51954.MDL



モーター	型式	整流子
	容量	450W
吐出圧力	電源	AC100V
	低圧	7 MPa
吐出量	高圧	72 MPa
	低圧	2.5 L/min
油タンク	高圧	0.35 L/min
	全油量	3.0 L
重量	有効油量	2.0 L
	重量	16.1 kg



油圧回路図



電気回路図

△x						△x						
△x						△x						
△x						△x						
△x						△x						
△x						△x						
記号	日付	変更	記事	訂正	承認	記号	日付	変更	記事	訂正	承認	
製図	設計	審査	承認			指示無き箇所	コード		型式	UP-45SVG-1		
加納	加納					寸法公差	単位	mm	名称	UP-45SVG-1 外觀図	1	
						角度公差	尺度	1:3	図番	3 A 5 1 9 5 4	Rev.	1
	2016/04/05					公差は規定せず 称呼値とする。						

適用型式