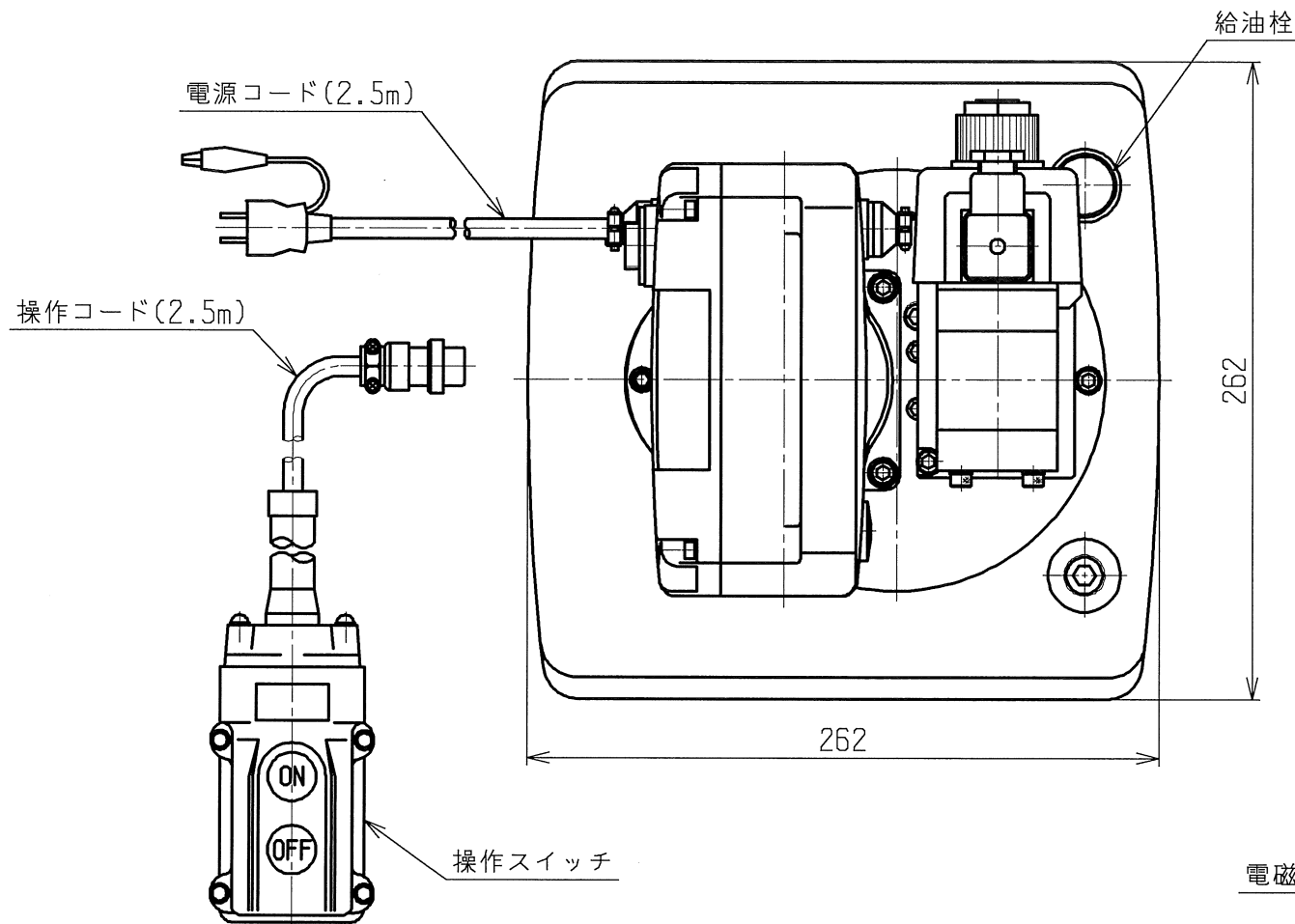


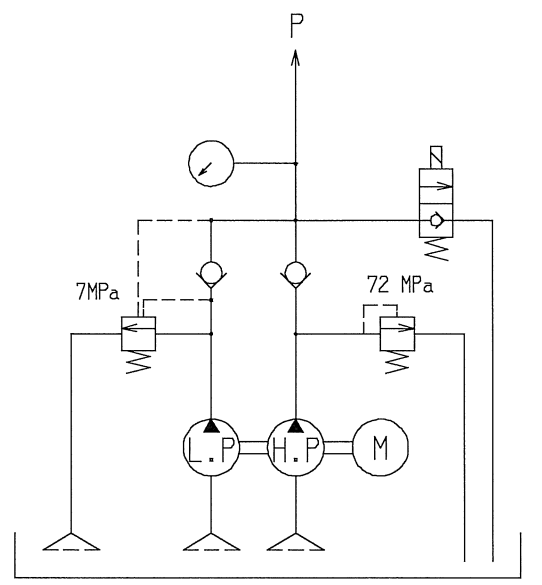
仕上記号	Rmax
▽▽▽▽	0.8S
▽▽▽	6.3S
▽▽	25S
▽	100S

OWNER: KANOU
PLOT DATE: 2016/05/17
FILE NAME: Y:/acad/files/yuatsu/UPCV/UPCV-3A51966.MDL

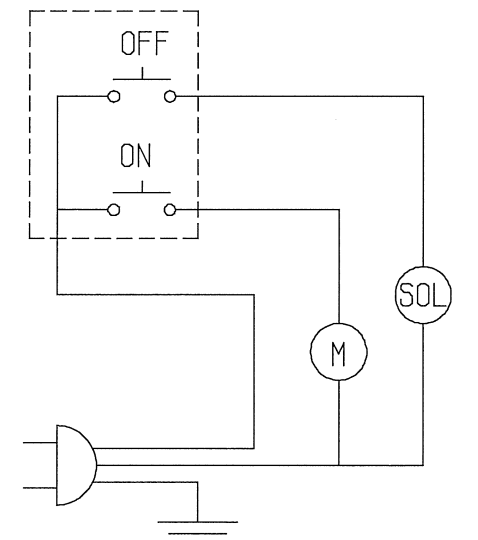
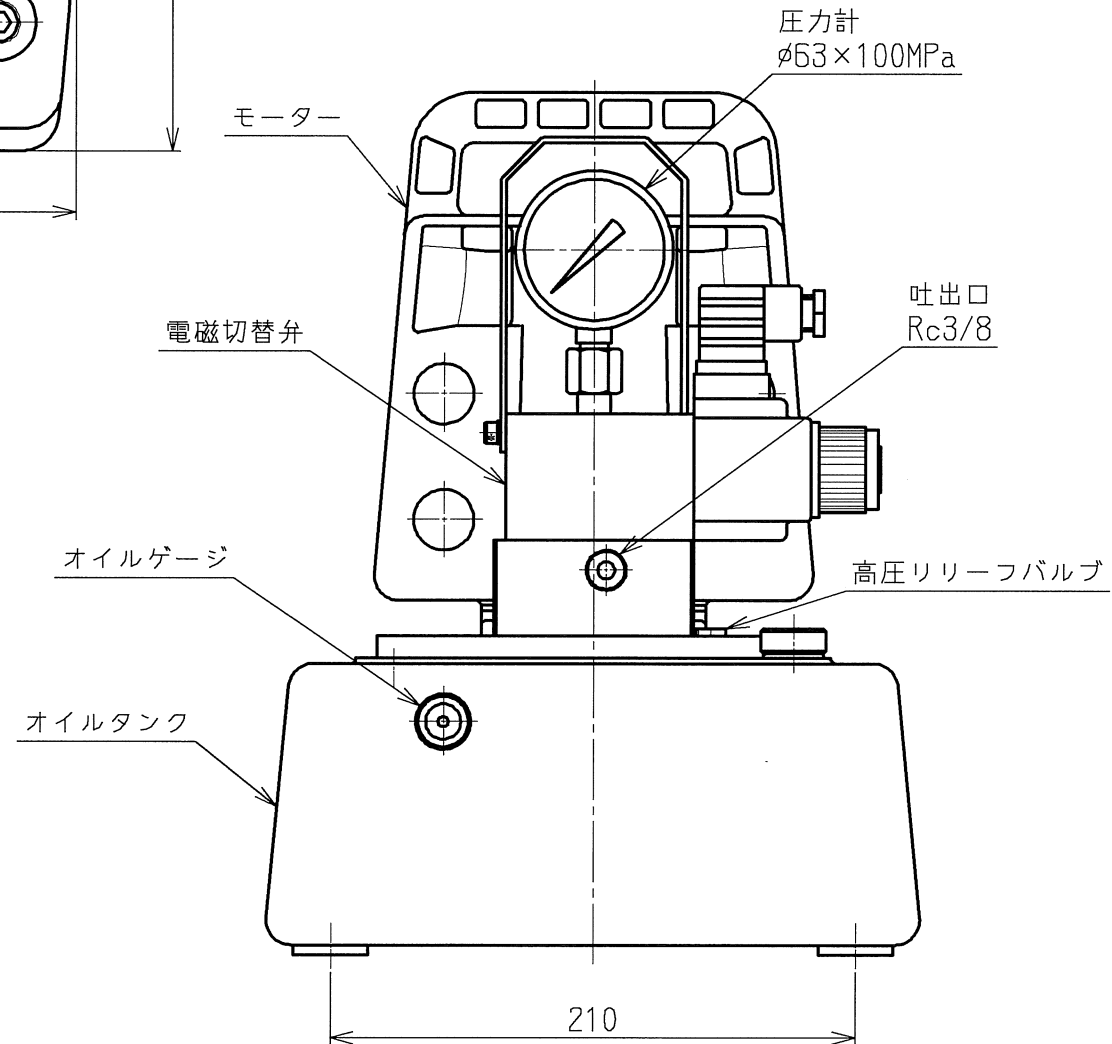
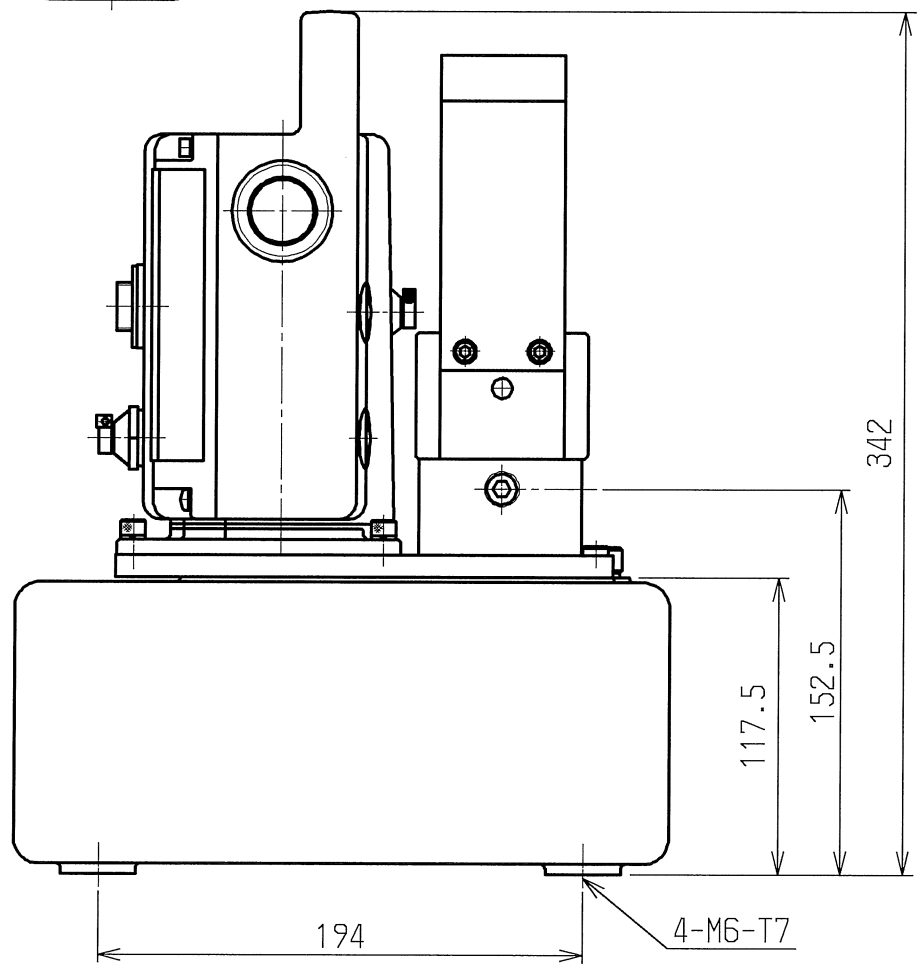
適用型式



モーター	型式	整流子
	容量	450W
吐出圧力	電源	AC100V
	低圧	7 MPa
吐出量	高圧	72 MPa
	低圧	2.5 L/min
油タンク	高圧	0.35 L/min
	全油量	5.0 L
重量	有効油量	4.0 L
		19.6 kg



油圧回路図



電気回路図

△x		△x		△x		△x						
△x		△x		△x		△x						
△x		△x		△x		△x						
△x		△x		△x		△x						
△x		△x		△x		△x						
記号	日付	変更	記事	訂正	承認	記号	日付	変更	記事	訂正	承認	
製図	設計	審査	承認	指示無き箇所			コード		型式	UP-45SVG-4L		
加納	加納			寸法公差	単位	mm	名称	UP-45SVG-4L 外観図			1	
2016/04/05	2016/04/05			角度公差	尺度	1:3	図番	3A51966			Rev.	
				公差は規定せず 称呼値とする。							1	