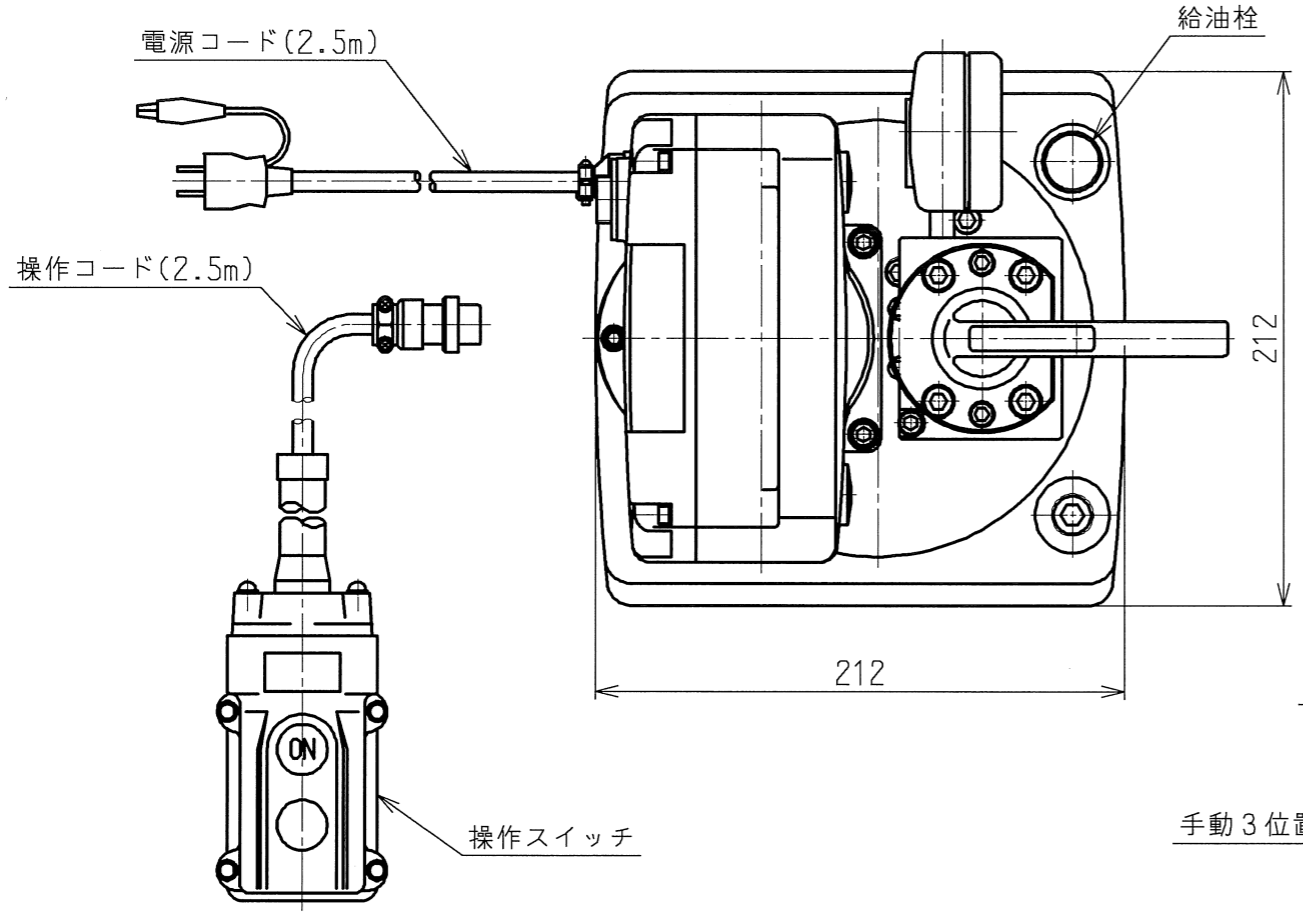


仕上記号	Rmax
▽▽▽▽	0.85
▽▽▽	6.35
▽▽	Z5S
▽	100S

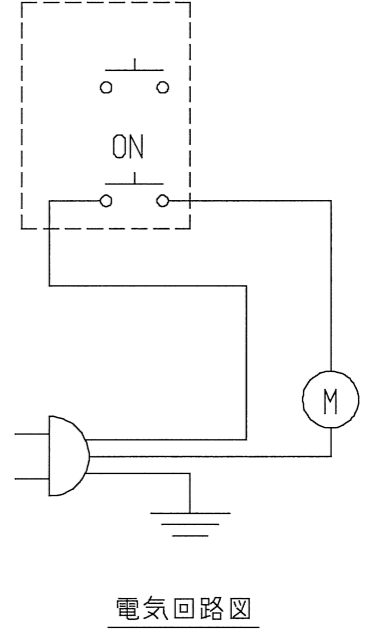
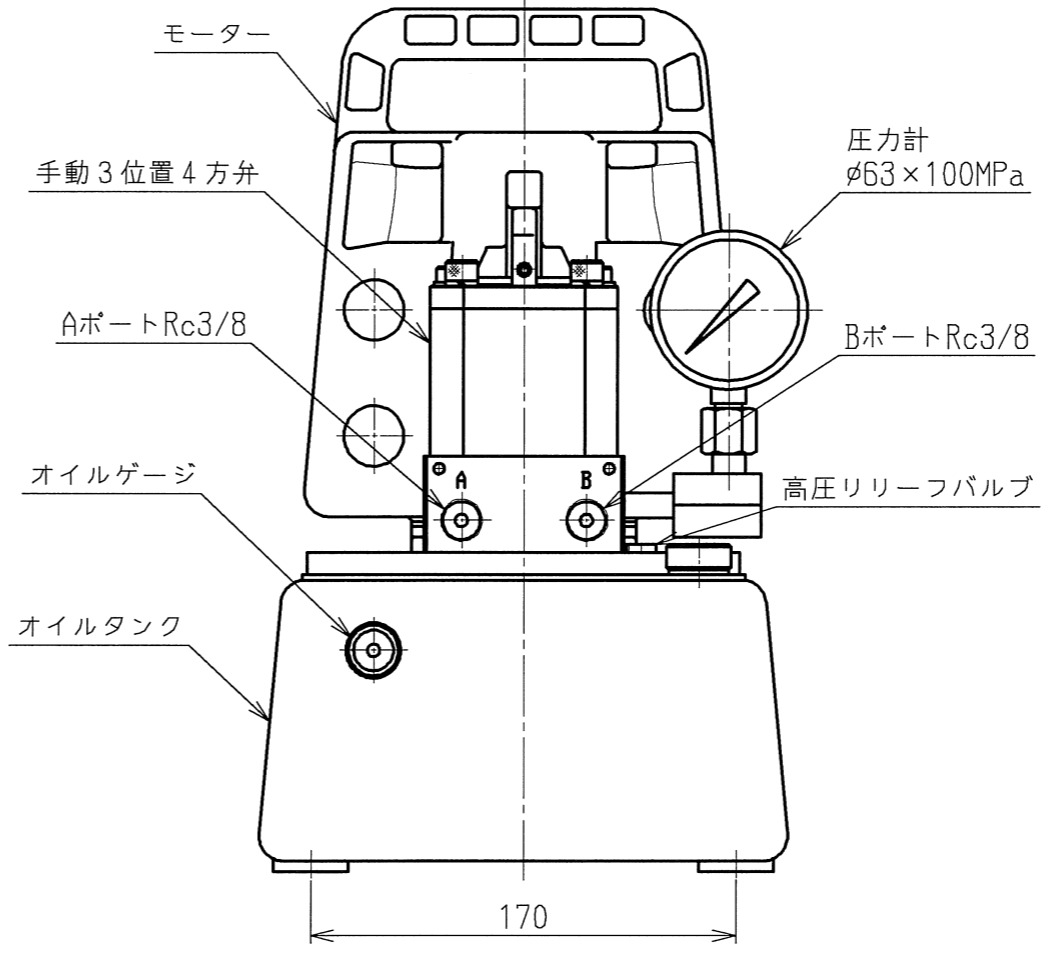
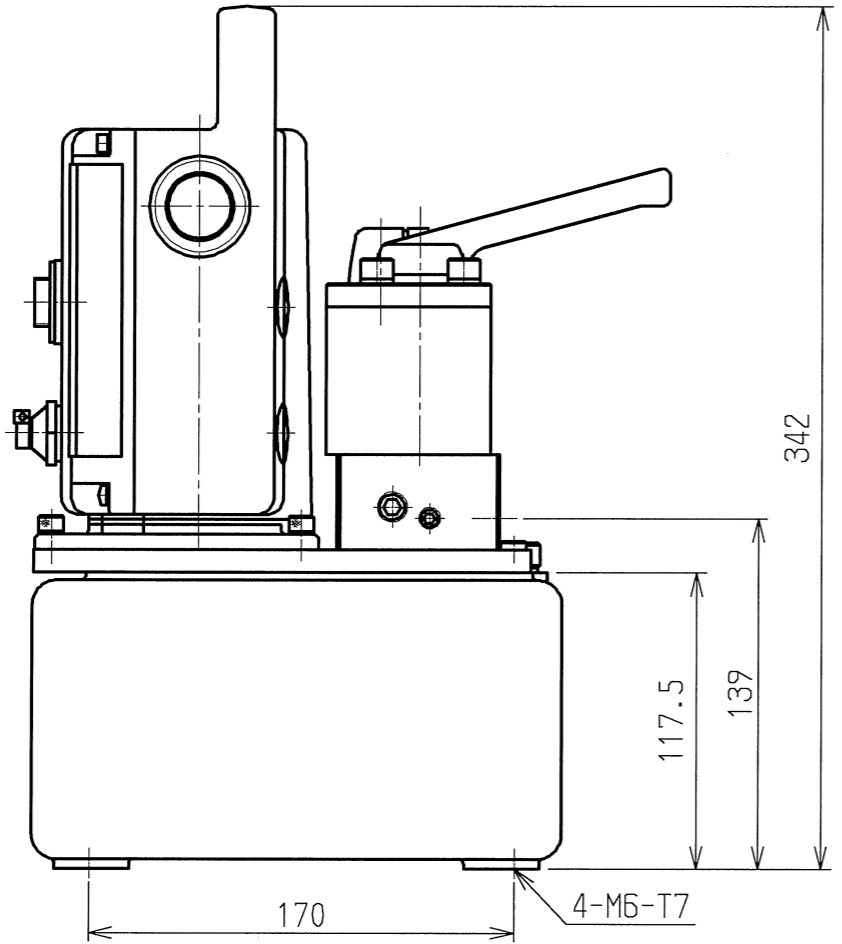
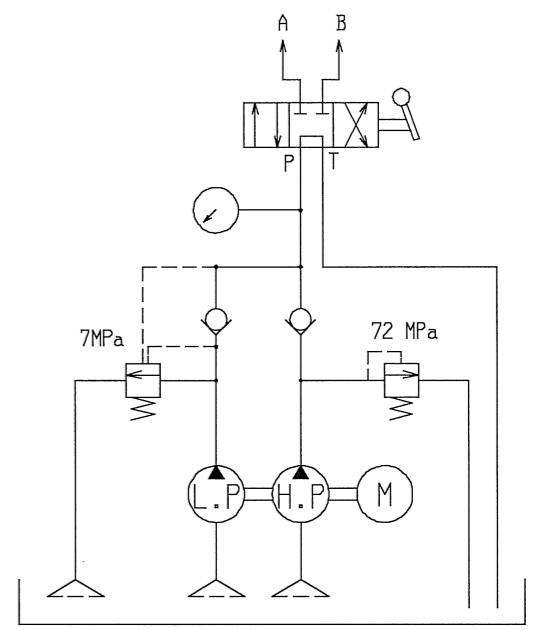
OWNER: KANOU
 PLOT DATE: 2016/05/17
 FILE NAME: Y:/acad/files/yuatsu/UPCV/UPCV-3A51958.MDL

▽

適用型式



モーター	型式	整流子
	容量	450W
吐出圧力	電源	AC100V
	低圧	7 MPa
吐出量	高圧	72 MPa
	低圧	2.5 L/min
油タンク	高圧	0.35 L/min
	全油量	3.0 L
重量	有効油量	2.0 L
		16.1 kg



△x					△x				
△x					△x				
△x					△x				
△x					△x				
△x					△x				
記号	日付	変更	記事	訂正	承認	記号	日付	変更	記事
製図	設計	審査	承認			指示無き箇所	コード		型式
加納	加納					寸法公差	単位	mm	名称
2016/04/05	2016/04/05					角度公差	尺度	1:3	UP-45SVG-7 外觀図
						公差は規定せず 称呼値とする。	図番	3A51958	Rev. 1