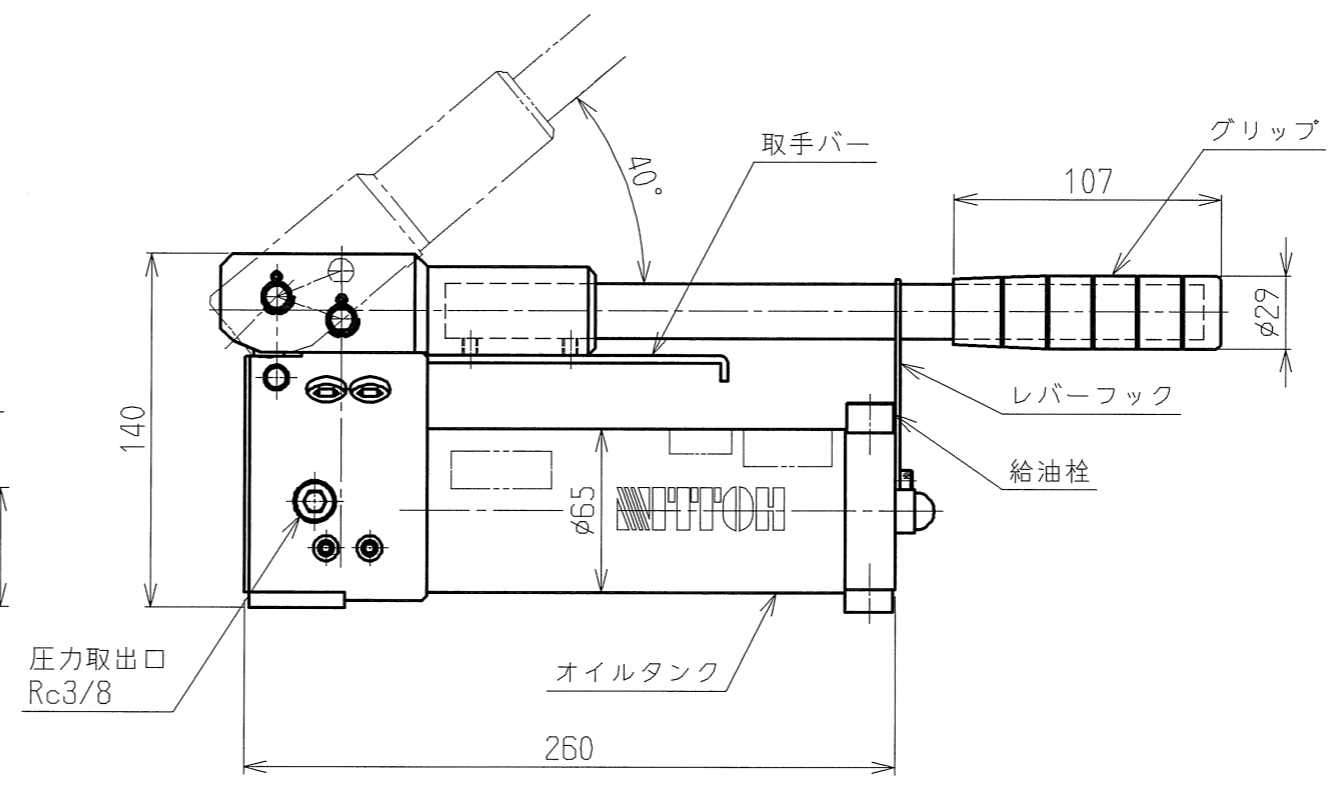
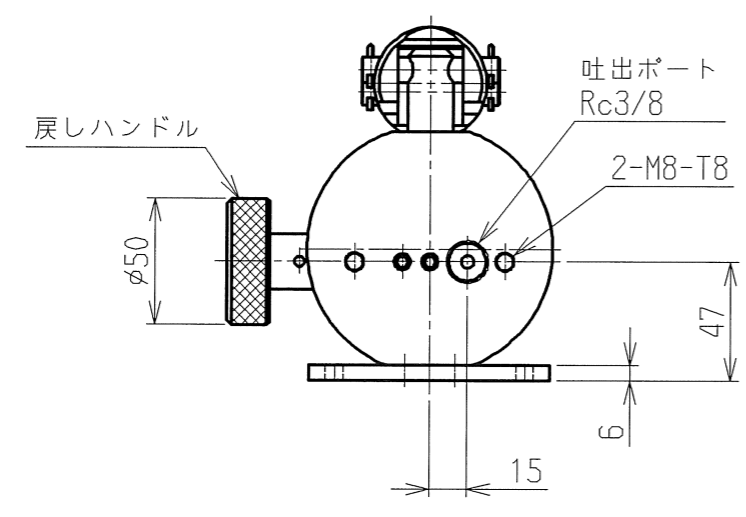
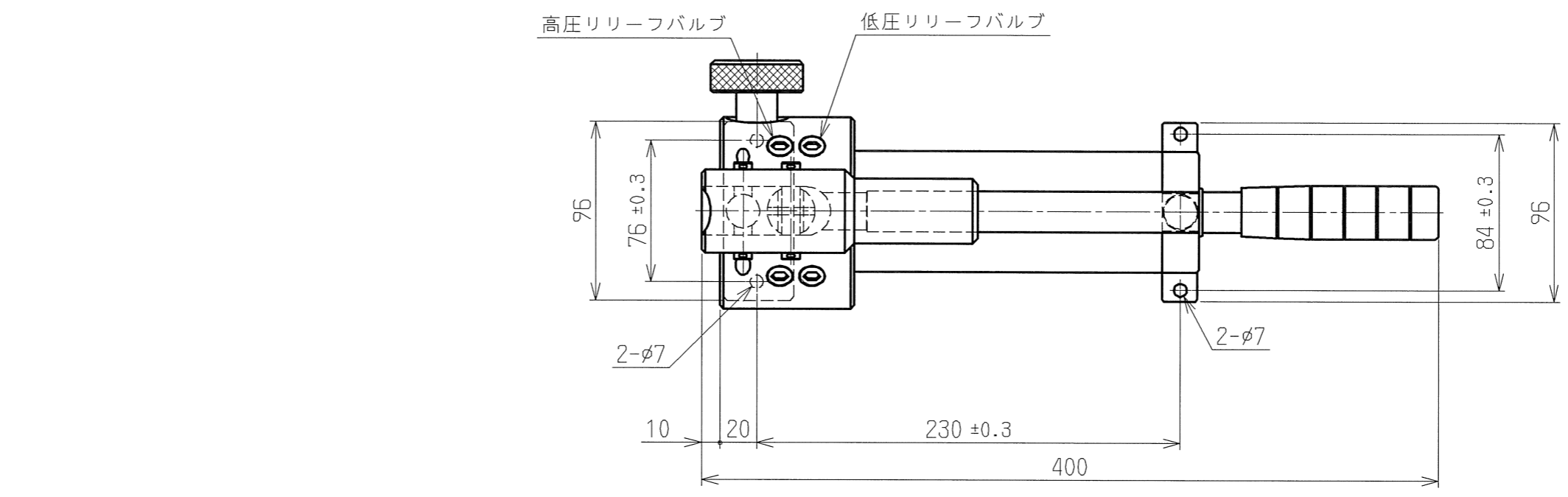


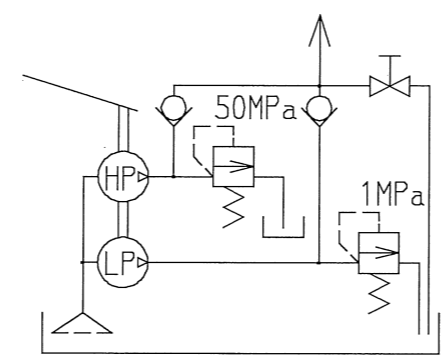
仕上記号	Rmax
▽▽▽▽	0.85
▽▽▽	6.35
▽▽	25S
▽	100S

OWNER: KANDU
PLOT DATE: 2016/05/17
FILE NAME: F:/acad/files/yuatsu/hp/HP-3A51403.MDL

適用型式



仕 様		
圧力	低压	1MPa
	高压	50 ⁺¹ MPa
吐出	低压	10 cm ³
	高压	0.9 cm ³
タンク	全油量	400 cm ³
	有効油量	250 cm ³
重 量	約3.5 Kg	



△x					△x						
△x					△x						
△x					△x						
△x					△x						
△x					△x						
記号	日付	変更	記事	訂正	承認	記号	日付	変更	記事	訂正	承認
製 図	設 計	審 査	承 認	指示無き箇所			コード	型式			HP-3S
加納	加納			寸法公差	単位	mm	名称	HP-3S 外觀図			1
2016/04/06	2016/04/06			角度公差	尺度	1:3	図番	3A52011			Rev.
				公差は規定せず 称呼値とする。							