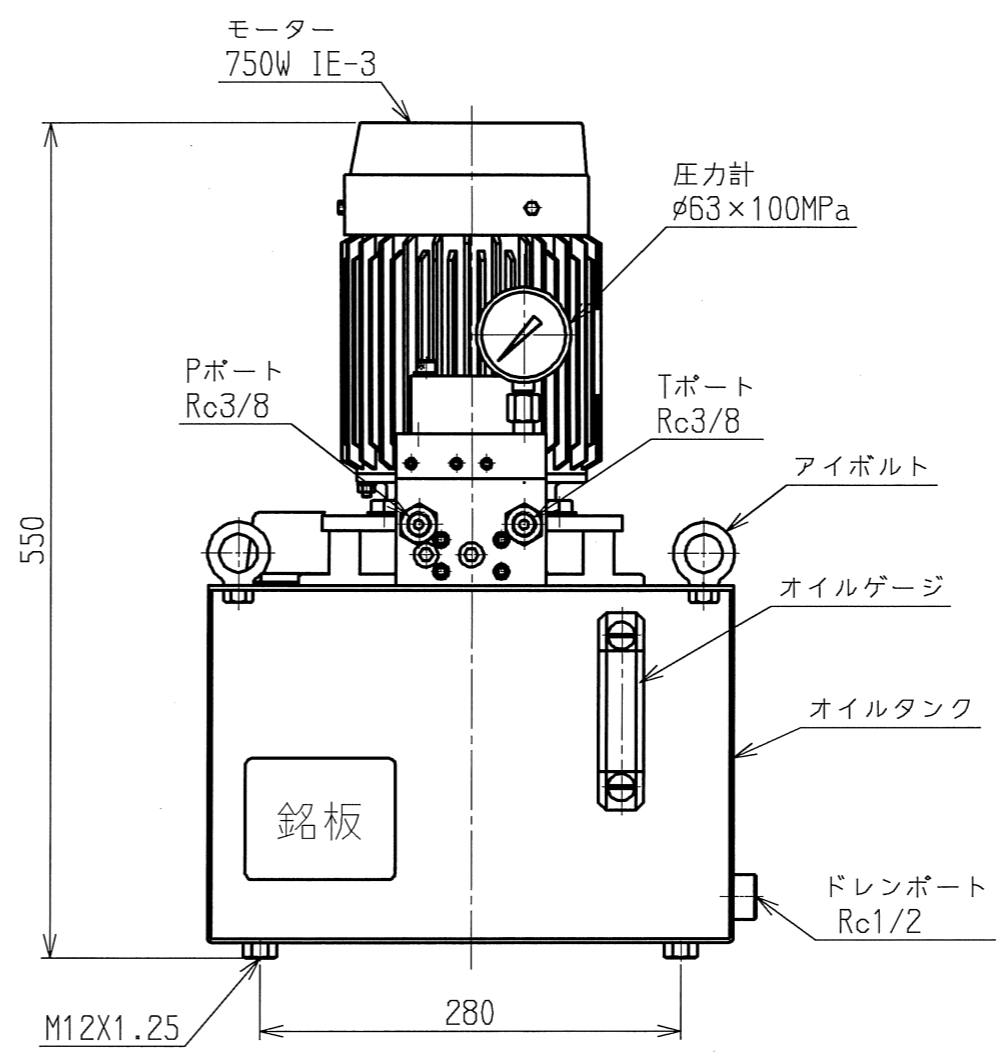
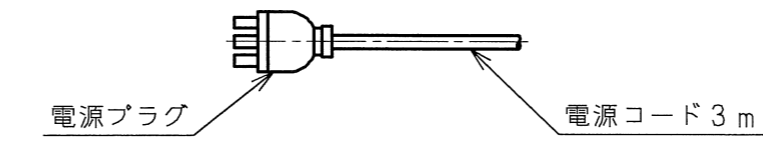
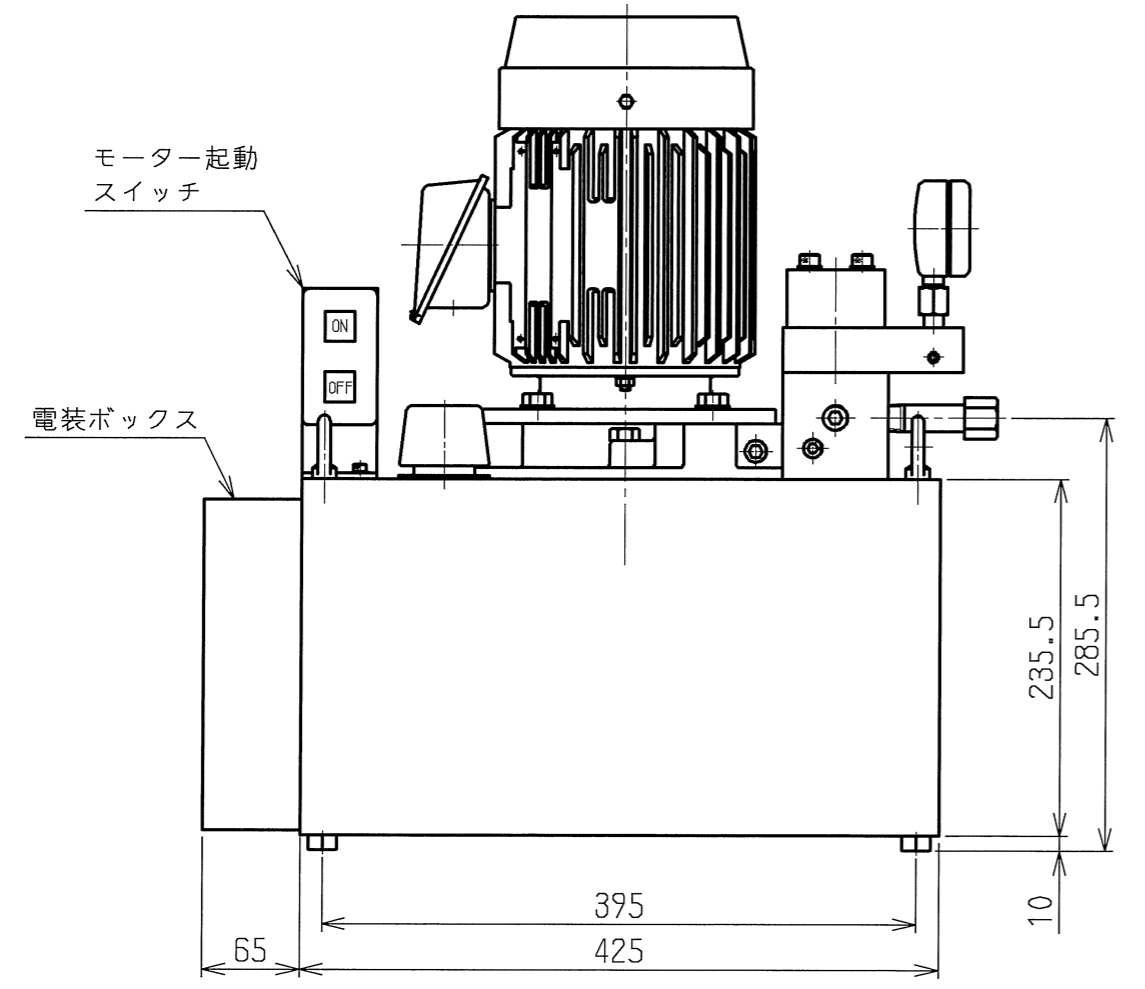
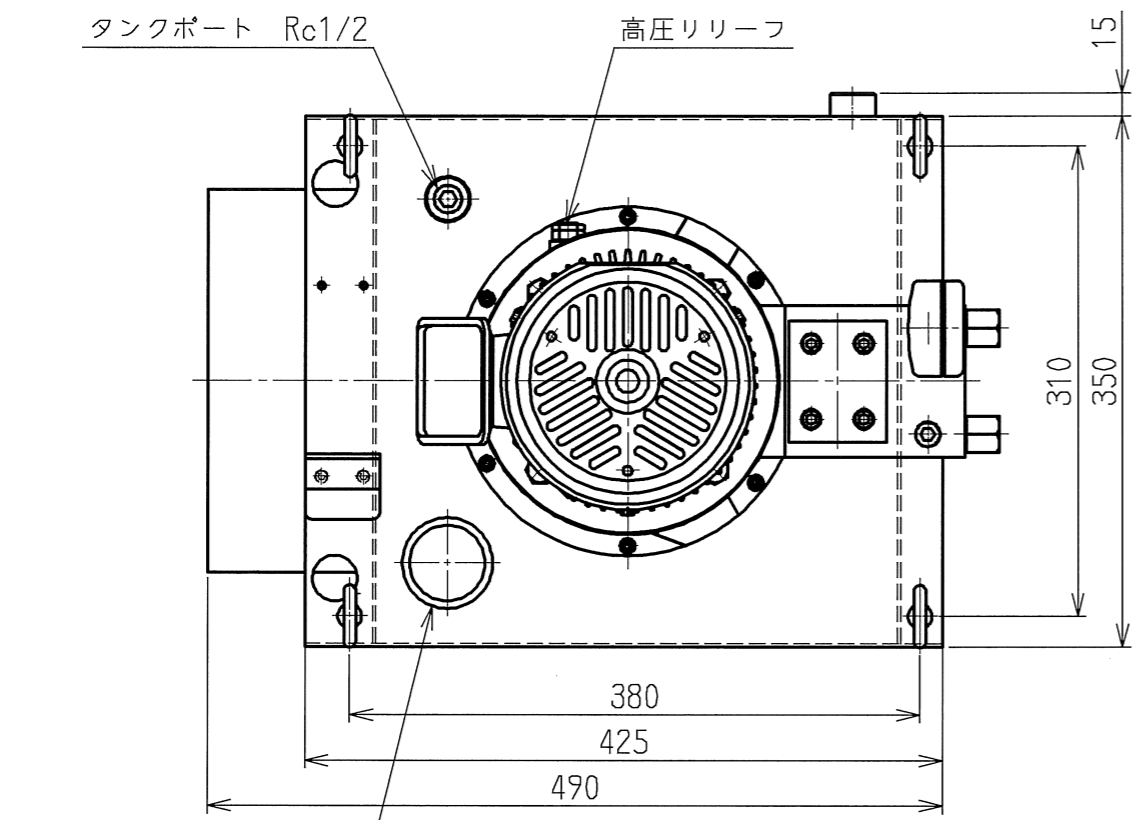


仕上記号	Rmax
VVVV	0.8S
VVVV	6.3S
VV	2SS
V	100S

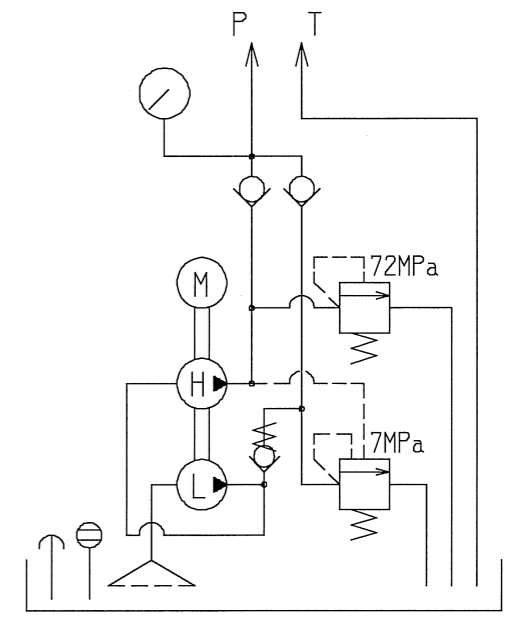
OWNER : KANOU
PLOT DATE : 2016/06/08
FILE NAME : Y:\acad\files\yuatsu\123HP\123HP-3A51989.MDL

適用型式



ポンプ性能表

項目	φ6X3 st=5
モーター	三相 200V 750W
最高圧力	72MPa
高圧吐出量	0.45L/min(50Hz) 0.54L/min(60Hz)
低圧吐出量	4.5L/min(50Hz) 5.4L/min(60Hz)
タンク油量	24 L
有効油量	17 L
重量	67 Kg



油圧回路図

記号	日付	変更記事	訂正承認	記号	日付	変更記事	訂正承認
製図	設計	審査	承認	指示無き箇所	コード	型式	UP-73HG-0
加納	加納			寸法公差	単位	mm	名称
2016/04/06	2016/04/06			角度公差	尺度	1:5	UP-73HG-0 外觀図
				公差は規定せず 称呼値とする。	図番	3A51989	Rev. 1